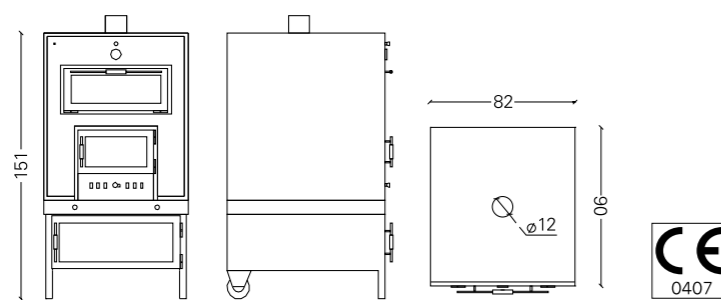


IL FORNO A LEGNA
DOVE VUOI
A WOODEN OVEN
WHEREVER YOU WANT

FREE
STANDING

CARATTERISTICHE TECNICHE

TECHNICAL FEATURES



È il modello a libera installazione che non vincola ad opere murarie. È sufficiente predisporre la canna fumaria per lo scarico fumi.

Il forno va installato in modo che possa essere successivamente spostato con semplicità per eventuali interventi di manutenzione. Per facilitare l'operazione di estrazione è consigliabile collegare il forno alla canna fumaria con un elemento telescopico.

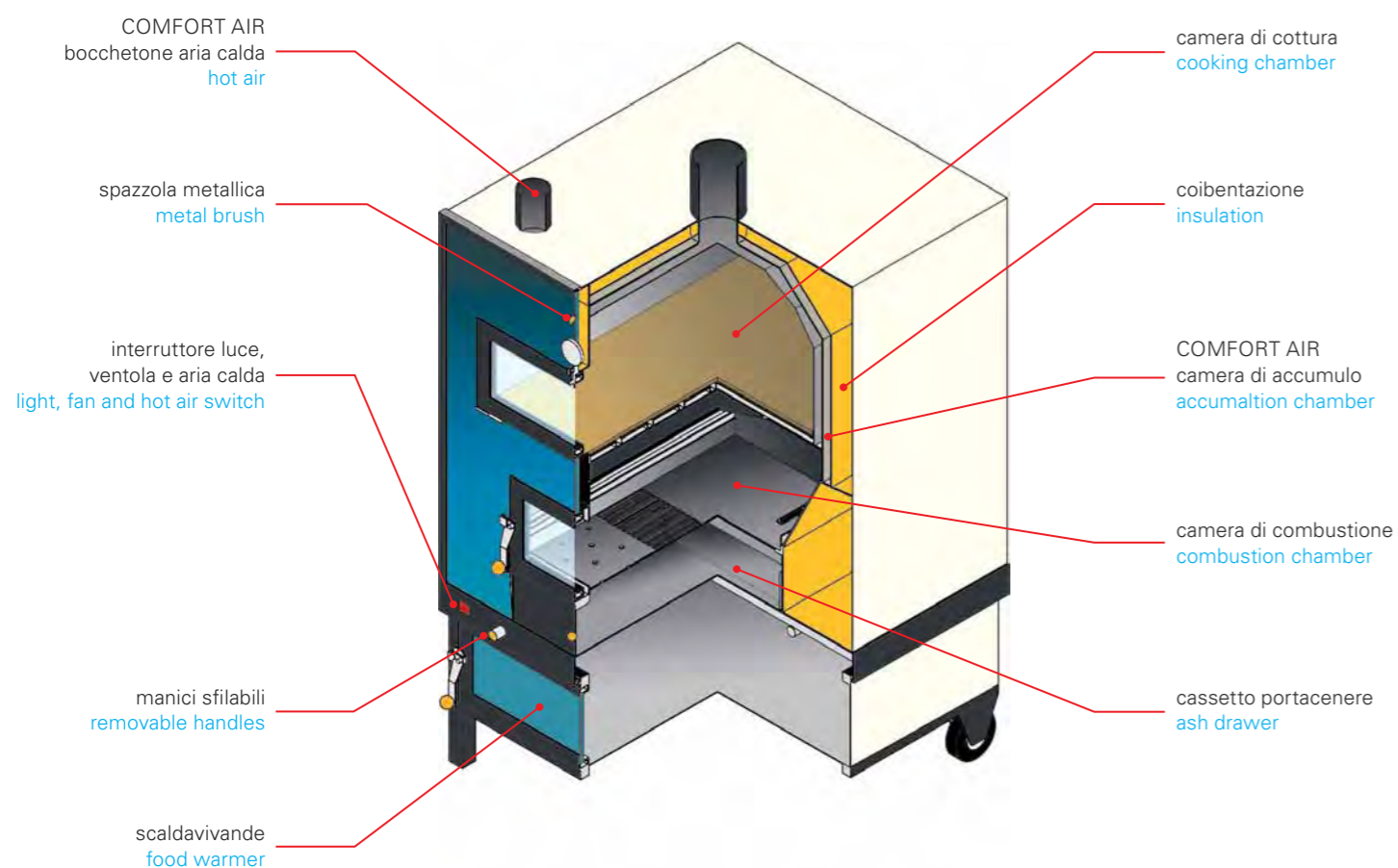
This model has free installation that doesn't need masonry work. All you need is a flue for the exhaust smoke.

The oven should be installed so that it easily can be moved, in order to perform possible maintenance. In order to make it easier to move the oven, we recommend that you connect the oven to the flue by using a telescopic element.

- FUEGO INOX
- FUEGO
- FURNAS

COMBUSTIBILE COMBUSTIBLE	● ● ●	Legna secca Dry wood
LEGNA per raggiungere 250° C WOOD necessary to reach 250° C	● ● ●	4/6 kg
LEGNA per il mantenimento della temperatura WOOD necessary to maintain the temperature	● ● ●	1/1,5 kg ora / hour
USCITA FUMI DI SCARICO FLUE	● ● ●	Ø 120 mm
POTENZA TERMICA THERMAL POTENTIALITY	● ● ●	9,69 Kw / 8336 kcal/h
PESO (in relazione al rivestimento) WEIGHT (depending on the coating)	● ● ●	240/280 kg
CAMERA DI COMBUSTIONE COMBUSTION CHAMBER	● ● ●	In acciaio decapato In pickled steel
CAMERA DI COTTURA COOKING CHAMBER	● ●	In acciaio inox AISI 304 In stainless steel AISI 304
	●	In acciaio decapato In pickled steel
DIMENSIONE CAMERA DI COTTURA COOKING CHAMBER DIMENSIONS	● ● ●	54 x 75 cm
PIANI DI COTTURA COOKING LEVELS	● ● ●	2
CAPACITÀ CAPACITY	● ● ●	5kg (cottura pane) 5kg (bread baking)
STRUTTURA ESTERNA EXTERNAL STRUCTURE	●	In acciaio inox In stainless steel
	● ●	In acciaio verniciato In painted steel
COIBENTAZIONE INSULATION	● ● ●	In lana di roccia In mineral wool
SPORTELLI DOORS	●	In acciaio inox con vetro temperato In stainless steel with temperate glass
	● ●	In acciaio verniciato con vetro temperato In painted steel with temperate glass
MANIGLIERIA HANDLES	● ●	In acciaio inox spazzolato con inserto in legno e chiusura a scatto In brushed stainless steel with details in wood and snap closure
	●	In acciaio zincato con pomolo in legno e chiusura ad incastro Zinc covered steel with knob in wood and mortising closure
CASSETTO PORTACENERE ASH DRAWER	● ●	Su guide con presa d'aria regolabile Sliding drawer with adjustable air intake
	●	Ad incastro Mortising
RUOTE E MANICI SFILABILI WHEELS AND REMOVABLE HANDLES	● ● ●	2 (per lo spostamento) 2 (for moving the oven)
SCALDAVIVANDE FOOD WARMER	●	Scorrevole su guide (optional su Fuego) Sliding on wheels (optional on Fuego)
	● ●	Apertura a battente Leaf door opening
ILLUMINAZIONE CAMERA DI COTTURA ILLUMINATION OF THE COOKING CHAMBER	● ● ●	Con lampada alogena 12V With halogen lamp 12V
VENTILAZIONE CAMERA DI COTTURA VENTILATION OF THE COOKING CHAMBER	● ●	Ventola 12V Airfan 12V

SCHEMA TECNICO TECHNICAL SCHEME



Impianto elettrico a bassa tensione 12V
Low tension electrical system 12V

SPAZZOLA METALLICA

Facilita l'eliminazione di incrostazioni che possono depositarsi sulla volta del forno evitando eventuali ostruzioni.

CAMERA DI COTTURA

È separata dalla camera di combustione da uno strato multiplo costituito da una base e doghe in acciaio, sabbia refrattaria e mattoni in cotto.

SCALDAVIVANDE

Un comodo vano dove tenere in caldo le pietanze dopo la cottura o uno spazio dove riporre la legna o gli accessori del forno.

MANICI SFILABILI

Consentono un pratico e facile spostamento del forno.

METAL BRUSH

Helps you remove crusts that may deposit on the oven, and such avoid possible obstructions.

COOKING CHAMBER

Is separated from the combustion chamber by a multiple layer consisting of a base and staves in steel, refractory sand and bricks.

FOOD WARMER

A comfortable room for keeping the food warm after cooking it, or a place to put wood or the ovens accessories.

REMOVABLE HANDLES

Makes it comfortable and easy to move the oven



- 1 Contaminuti a richiesta del cliente / Timer on the client's request
- 2 Spazzola metallica / Metal brush
- 3 Prese d'aria del cassetto portaceneri / Air openings of the ash drawer
- 4 Camera di cottura ventilata / Ventilated cooking chamber
- 5 Griglia in dotazione / Equipped grid
- 6 Cassetto scaldavivande scorrevole (optional su fuoco) / Food warmer sliding (optional on Fuego oven)